



## Die innovative RD3000 Rohrdurchführungs-Schutzhülse

# RD 3000 Rohrdurchführungs- Schutzhülse

## Hauptvorteile

RD 3000 ist eine Schutzhülse für medienführende Rohre, die durch Decken geführt werden.

Das medienführende Rohr kann sich frei (bei thermischer Dehnung) in der Deckendurchdringung bewegen.

Die Hauptvorteile der RD 3000 Rohrdurchführungsschutzhülse liegen darin, dass diese rasch, problemlos und äußerst kostengünstig in Kernbohrungen eingebracht werden können:

- + keine Stemmarbeiten
  - + kein Verschalen und Ausgießen von Zwischenräumen
  - + keine Wartezeiten bei Abbinden des eingebrachten Mörtels
  - + kein Abtragen von Altbelägen
  - + keine Gefahr der Rissbildung zwischen ausgegossener Aussparung und Betondecke
  - + das medienführende Rohr kann sich in der Hülse frei bewegen
  - + rationelle Montage durch einfache Werkzeuge oder Vorrichtungen
  - + keine Korrosionsschäden an der Edelstahlhülse
  - + sichere Dichtheit zwischen Bohrloch und Hülse durch patentiertes Sicken System in Verbindung mit dem Dichtmittel Sikaflex
  - + kein Betonieren von Aufkantungungen durch integrierten Spritzwasserschutz
  - + umfangreiches Zubehör
- = **Kostenersparnis**

## Dichtheit des RD 3000-Systems

Die absolute Dichtheit ist durch die patentierte Sickenkonstruktion gewährleistet:

2 Sicken in der Betondecke und 1 Sicke, die auf Höhe der Oberkante Betondecke als Abschluss dient, gewährleisten zusammen mit dem Dichtmittel Sikaflex absolute Dichtheit.

## Einfache Montage

Durch vorhandene Werkzeuge und Vorrichtungen, die einfach zu bedienen sind, können die Hülsen schnell eingebracht werden.

Das Wegfallen von vielen einzelnen Arbeitsschritten der herkömmlichen Methoden (Stemmarbeiten, Ausgießen etc.) ermöglicht deutliche Zeiteinsparungen.

## Größen und Ausführungen

Die Hülsen sind von DN40 bis DN500 erhältlich. Die verschiedenen Hülsenlängen 250, 300 und 400 mm beeinflussen lediglich die Höhe des Spritzwasserschutzes, unterschiedliche Bodenaufbauten können somit berücksichtigt werden.

**Achtung:** die Gesamtlänge der Hülse entspricht nicht der Deckenstärke. Die Durchführung ist in jedem Falle dicht, auch wenn diese nicht durch die gesamte Decke geht.

## Brandschutz

Mit RD 3000 Rohrdurchführungs-Schutzhülsen können auch problemlos alle Anforderungen von R90 Durchführungen erfüllt werden. Der Brandschutzschaum FP 500 wurde unter anderem für den Anwendungsfall Stahlrohr/Edelstahlhülse getestet und für den Einsatz freigegeben. Natürlich kann der Ringspalt auch mit handelsüblicher Steinwolle gestopft werden oder gegebenenfalls mittels Brandschutzmanschetten gemäß den einschlägigen Vorschriften gesichert werden. Auch nichtmetallische Rohrleitungen können unter Zuhilfenahme geeigneter Brandschutzkomponenten mit der RD 3000 Rohrdurchführungs-Schutzhülse verlegt werden. Für Auskünfte zu diesem Thema stehen Ihnen unsere Mitarbeiter gerne zur Verfügung.

## Zubehör

Für die verschiedenen Einbau-Varianten steht Ihnen ein umfangreiches Sortiment an Zubehörteilen und Komponenten zur Verfügung.

- Dichtmittel Sikaflex 11 FC
- Brandschutzschaum FP 500
- Brandschutzmanschetten
- Spritzschutzmanschetten

über Eigenschaften und Bezugsmöglichkeiten geben wir Ihnen gerne Auskunft.

Die RD 3000 Schutzhülse in Edelstahl erfüllt alle Anforderungen des Korrosionsschutzes und bietet damit hohe Funktionssicherheit und Langlebigkeit.

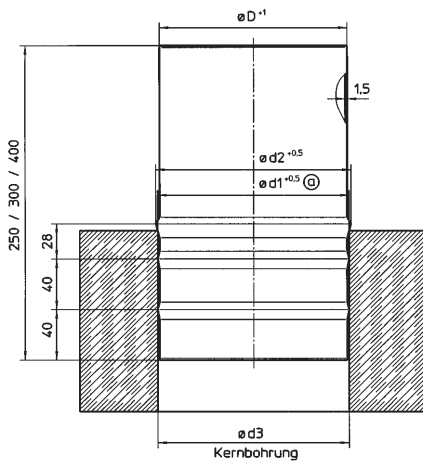
Optional in Werkstoff Nr. 1.4571 erhältlich.

## Edelstahl Werkstoff Nr. 1.4301

Falls nicht zur Hand, können Sie unsere Produktunterlagen Möck-Stahlabflussrohre oder unsere Komplettunterlagen zur Entwässerungs- und Abgastechnik anfordern.  
Hotline: 0 70 71/1596-0

## Produktunterlagen Entwässerung Abgastechnik

## Maße und Gewichte



Artikel-Nr.	DN	D	d <sub>1</sub>	d <sub>2</sub>	d <sub>3</sub>	Toleranz	Baulänge in mm
	Nenngröße	Hülse-durchmesser	2 untere Sicken	Obere Sicke	Kernbohrung <sup>1</sup>		
300 250 <sup>2</sup> 040	40	40	43	46	42	d <sub>3</sub> +0.0 mm - 1.0 mm	250
300 250 <sup>2</sup> 050	50	50	53	56	52		250
300 250 <sup>2</sup> 075	75	75	78	81	77		250
300 250 <sup>2</sup> 100	100	100	103	106	102	d <sub>3</sub> +0.5 mm - 1.0 mm	250
300 250 <sup>2</sup> 125	125	125	128	131	127		250
300 250 <sup>2</sup> 150	150	150	153	156	152		250
300 250 <sup>2</sup> 200	200	200	203	206	202		250
300 250 <sup>2</sup> 250	250	248	251	255	250		250
300 250 <sup>2</sup> 300	300	307	310	313	309		250
300 250 <sup>2</sup> 350	350	348	351	354	350		250
300 250 <sup>2</sup> 400	400	408	411	414	410		250
300 250 <sup>2</sup> 450	450	448	451	454	450		250
300 250 <sup>2</sup> 500	500	498	501	504	500		250

<sup>1</sup> Die tatsächliche Bohrung darf das angegebene Toleranzfeld weder überschreiten noch unterschreiten.

<sup>2</sup> bei den Baulängen 300 mm und 400 mm ändern sich die Durchmesser- und Sickenmaße nicht

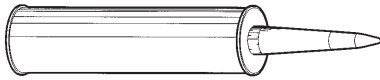
Die Baulängen der Hülse werden in der Bestellnummer durch die mittleren 3 Ziffern angegeben und sind für 300 mm und 400 mm lange Hülsen entsprechend dem Beispiel anzupassen.

Bsp. Baulänge 250 mm DN40: 300 250 040 (siehe oben)

Baulänge 300 mm DN40: 300 300 040

Baulänge 400 mm DN40: 300 400 040

## Dichtmittel



Artikel-Nr.	Einheit
311 000 310	Kartusche 310 ml, einschließlich Düse

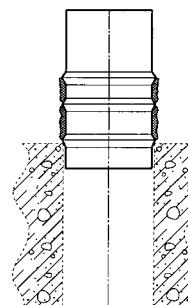
Reichweite	DN40	DN50	DN75	DN100	DN125	DN150	DN200	DN250	DN300	DN350	DN400	DN450	DN500
Anzahl der Hülsen	18	14	9-10	7	5-6	4-5	3-4	2-3	2	2	1-2	1-2	1

## Einbau von RD 3000 Rohrdurchführungs-Schutzhülsen

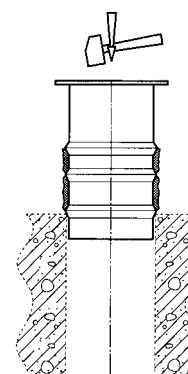
Zunächst ist der Durchmesser konkret mit dem Bohrloch abzustimmen  
**Achtung:** Die Kernlochbohrung darf den Toleranzbereich (siehe Tabelle) weder unter- noch überschreiten. Wir empfehlen nach der ersten Bohrung und dann jeweils in regelmäßigen Abständen die Maße zu überprüfen.

Bitte beachten Sie, dass der Toleranzbereich einiger Kernbohrer außerhalb dieses Toleranzbereiches liegen kann.

Wenn die Kernbohrung durchgeführt ist, wird das Dichtmittel Sikaflex zwischen allen 3 Sicken aufgetragen (Raupenstärke 5-8 mm).

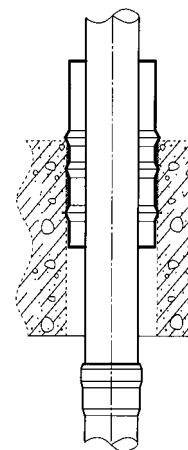


Jetzt wird die Hülse mittels Hammer und Einschlagwerkzeug bzw. Einpressvorrichtung in das Bohrloch eingetrieben. Die Montagetiefe ist erreicht, wenn die obere – etwas breitere – Sicke Kontakt mit der Decke hat.



Das medienführende Rohr kann jetzt durchgeführt werden.

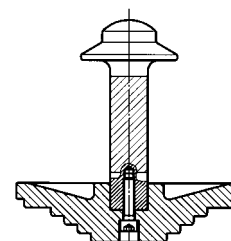
**Achtung:** der Überstand der Hülse dient als Spritzwasserschutz. Auch wenn die Hülse nicht komplett durch die Decke geht, ist der dichte Abschluss zur Decke gewährleistet.



Das nebenstehende Montagewerkzeug bzw. die nicht abgebildete Einpressvorrichtung erleichtern und beschleunigen das Eintreiben der Hülse.

Diese Werkzeuge und Einpresshilfen für Hülsendurchmesser > DN250 können bei uns angefragt werden.

Bei der Montage sind die allgemeinen UVV zu beachten.



## Einsatzbeispiele

Aufwendige Betonierungsarbeiten für Aufkantungen entfallen



Bodenbeläge werden nicht beschädigt und können vorher und nachher aufgebracht werden



Es können ein oder mehrere Rohre durch 1 Hülse durchgeführt werden je nach baulichen Gegebenheiten



Die medienführenden Rohre können sich frei in der Hülse bewegen (z.B. bei thermischer Dehnung)



Pos.	Stückzahl		Einzelpreis	Gesamtpreis
		RD3000 Rohrdurchführungs-Schutzhülsen aus Edelstahl Werkstoff-Nr. 1.4301 optional 1.4571 DN ..... Baulänge..... mm Bestell-Nr. .... Montage Dichtungsmittel Sikaflex 11FC betongrau In Kartuschen 310 ml einschließlich Düse Bestell-Nr. 311 000 310 Montage		



Professionelle Rohrsysteme

RODULP1006.10

Möck Professionelle Rohrsysteme GmbH · Postfach 2025 · 72010 Tübingen  
Tel. 0 70 71/15 96-0 · Fax 0 70 71/15 96-160 · e-mail: [moeck@moeck.de](mailto:moeck@moeck.de)